



Enidine / Conoflow
南卡罗来纳州威斯敏斯特
科默斯路105号, 邮编29693
电话: (864) 647-9521
传真: (864) 647-9574

Engineered for life

说明和维护手册 **HPNGV4系列压缩天然气车用调节器**

警告: 安装和启动系统前必须仔细阅读这些说明。

说明: HPNGV4系列调节器是一种自给式的降压调节器, 适用于3000和3600磅/平方英寸CNG车用燃料系统。本调节器已经过出厂校准, 不可现场调节。本调节器根据应用需求提供各种不同的配置。请向工厂询问零件编号、碗套件或寻求配置帮助。

系统要求: 高压CNG过滤(1微米额定值)必须防止气体流中的颗粒物损坏调节器和下游部件。过滤器必须安装在压力调节器的上游。必须使用清洁无毛刺的连接件和管线, 防止颗粒物损坏调节器。

连接: HPNGV4系列调节器通过进气口和排气口连接至燃料系统。这些端口使用SAE J1926 O型密封圈连接, 其中进气口使用3/8"管件连接(9/16-18螺纹), 排气口使用1/2"管件连接(3/4-16螺纹)。这些连接处有“进气”和“排气”标记。进气和排气管线的尺寸必须合适, 以容纳充足的气体流, 且排气连接件的孔径必须至少为3/8", 便于气流通过。

提供冷却液循环碗, 以便利用发动机热量给调节器加热, 防止调节器阀门内部结霜。冷却液循环碗选装件配有恒温器。两种类型的冷却液碗均在连接处附近标记了冷却液进口和出口。标准冷却液管线连接件适用3/8"的增强橡胶软管。橡胶软管牢牢地紧固在管夹上。

提供高压传感器选装件(出厂安装), 可测量进气压力, 并发出相应的直流电压信号, 以便测量贮罐压力。

调节器中集成了高压电磁阀, 电压信号关闭后, 可截断通过调节器的气体。

警告

Conoflow产品的设计、生产材料和工艺符合适用标准。这些产品应仅在Conoflow产品目录、说明或Conoflow应用工程师指定和/或建议的范围内使用。

为了避免由于误用或滥用产品而造成人身伤害或设备损坏, 有必要选择符合性能要求的适当的结构材料和压力温度额定值。

可选装压力偏离控制装置(以歧管压力为参考)。

提供卸压装置(PRD)。标准调节器配置将气体直接排放到大气中, 同时提供用于密闭空间或重型车辆应用的捕集管。

注意: 本调节器的PRD是一个控制装置, 而非系统安全装置。它可能无法在所有可能/潜在的故障模式下对调节器或燃料系统提供保护。必须使用下游安全阀或其他防故障措施, 以便为燃料系统和车辆提供充分的保护。不得有任何异物堵塞PRD端口。

安装: 调节器中有两(2)个M8 X 1.25螺纹孔, 以便牢牢安装调节器。本调节器可朝向任何方向, 但Conoflow建议进/排气口朝向水平方向, 以尽量避免将气体管线暴露在外, 同时防止下游管线中积聚油水。本调节器必须牢牢地安装在车辆上。

警告: 不要仅使用气体或冷却液连接件安装本调节器。必须使用M8 x 1.25螺栓将本调节器牢牢地安装好。

请参考接口图中的安装尺寸、连接标识和详细连接。

规格:

最大工作进气压力: 3600磅/平方英寸(248巴)

排气压力: 出厂预设——见调节器标记

工作中的排气压力差异: 在整个工作进气压力、温度和气体流量范围内处于标记设定值-10至+18磅/平方英寸范围内。见流速性能图中进气压力和气体流速变化对输送压力的影响。

温度范围: -40°F至250°F
(-40°C至120°C)

电磁阀: 常闭,
先导式
12或24VDC系统
2A最大电流消耗
建议使用5A保险丝
Amp Superseal 1.5

传感器: 5000磅/平方英寸范围
5 +/- 0.25VDC励磁
比率计直流输出
Packard Metripak 150
(3个导体)

连接扭矩:	进气 (SAE-6): 27英尺磅 排气 (SAE-8): 42英尺磅 安装螺栓: 15英尺磅
流量:	最大175磅/小时CNG (不同应用环境下的流速不同——请向工厂咨询据具体数据)
PRD打开:	200 +/- 40磅/平方英寸 (选装) 270 +/- 60磅/平方英寸 (标准) 350 +/- 60磅/平方英寸 (选装)
PRD型:	可复位
结构材料:	
主体:	6061-T6铝
阀帽:	6061-T6铝
膜片/密封件:	丁腈橡胶级
阀芯:	不锈钢/聚酰亚胺/聚醚醚酮

注意: 本调节器已经过试验和认证, 可安全可靠地应用于天然气车辆。用户和/或安装者在使用本产品的过程中必须注意与CNG相关的重大潜在危险。

注意: 安装本调节器时请遵循NFPA 52、CAN/CGA-B149.4及安装和使用所在管辖地区适用的其他规范和标准。

警告: CNG膨胀过程中产生的高压、可燃性和极冷状态可导致财产损害和/或人身伤害。安装、调试和使用过程中必须采取适当的保护措施, 以避免造成人身伤害和财产损害。

操作原则

HPNGV4系列是机械式压力调节器。调节器中的主阀耦合至膜片总成。膜片总成上的弹簧预载荷将主阀推开。气体通过调节器时, 下游压力升高, 将膜片总成推向弹簧载荷, 使主阀关闭。膜片和阀门始终处于动态状态, 并寻求相互平衡, 以便降低进气压力, 并调节整个有效气体流量范围内的压力。

电磁阀通电后, 电流通过电磁线圈时, 先导阀打开。先导阀中的压力上升后, 电磁阀的主孔打开, 允许气流全部通过调节器。

发动机关闭后, 气流停止通过调节器。电磁阀选装件关闭, 膜片总成拉动调节器主阀, 使其关闭。下游压力将停留在燃料系统的低压侧。

调节器末端上方安装了一个发动机冷却液循环碗, 将发动机热量传递给调节器阀门和气体。热量防止调节器中结霜, 以免影响性能和调节器使用寿命。

安装指南

警告: 打开包装后对装置进行检查。如果装置外观有损, 则勿投入使用。

1. 进行安装规划, 以便获得最好的使用方便性, 同时又能最大程度地保护其免受发动机排气热量、机械震动或冲击的伤害, 并且安装方向合适。
* 见第3-4页的系统命令
2. 安装前应该在连接件O型圈上涂抹适当的润滑剂 (润滑油、合成酯等), 帮助O型圈复位和密封。

不要使用硅油脂——硅可能对一些车辆的氧气传感器造成损害。在适用的气体端口处安装连接件适用情况下, 润滑压力传感器O型圈后, 使用建议扭矩将其安装在调节器的SAE-3端口。

3. 如果调节器选装了PRD捕集管, 将系统连接件连接至捕集管。
注意: 如果选装了1/4" NPT PRD捕集管, 必须使用扳手进行连接。
4. 使用2个M8 x 1.25安装螺栓 (不提供) 将调节器牢牢连接在车辆上。
5. 连接进气口、排气口和冷却液连接件。确保通过冷却液碗完全排净调节器中的所有空气。适用情况下, 连接PRD、传感器和电磁阀。
见第6-8页中的详细连接
6. 对系统增压后, 使用液体泄漏检测溶液或肥皂水对气体连接件进行泄漏测试。
7. 给电磁阀电路通电, 使气体通过调节器, 并确认排气连接处无泄漏。

系统命令

违反命令事项规定的条件可导致调节器或系统出现故障, 增加气体释放的风险。以下命令事项中列出了潜在风险, 帮助燃料系统装配者掌握系统设计故障模式和影响分析。

1. 上游凝聚式过滤器

压力调节器配有内部粗滤器。调节器上游必须安装一个更大更细密的过滤器。应选用合适尺寸的过滤器, 以便容纳合适的流量。过滤器旨在防止多余水分和压缩机油滴或者颗粒污染物进入调节器。一 (1) 微米过滤器可充分保护调节器免受颗粒污染物的损坏。

2. 密封剂

SAE

O型密封圈连接件无需使用密封剂。使用密封剂作为连接件

泄漏防护措施可污染调节器中的内部通道和阀门，引发故障。在这些条件下使用密封剂将使厂商保证无效。

3. 进/排气管线

为了避免流动过程中出现压力过度下降的情况，应使用合适尺寸的进气和排气燃料管线。本调节器使用SAE O型密封圈，其中进气口使用外径为3/8”的管线（SAE-6），排气口使用外径为1/2”的管线（SAE-8）。建议使用这些尺寸的管线。SAE-6进气连接件和SAE-8排气连接件的最小孔径必须分别至少为0.27”（6.8mm）和0.37”（9.4mm）。可使用SAE J1926/2或SAE J1926/3类型的连接件。

管道必须清洁无毛刺，以免污染调节器或系统。排气管线不能自调节器或排气口处向上延伸，否则可能积聚过量的油和凝析物。为了避免出现这种情况，最好使其水平或向下延伸。

4. 下游卸压阀

尽管调节器配置有卸压装置（PRD），但在调节器出口和燃料系统剩余部分之间必须安装大流量卸压阀或其他保护装置。调节器PRD不是大流量装置，在突发故障情况下可能无法对调节器或燃料系统提供保护。

5. 发动机冷却液

高压气体膨胀成为低压气体可导致温度大幅下降。为了避免调节器内部的水分结冰造成阻塞，必须让加热后的发动机冷却液循环通过调节器。因此，调节器配有冷却液碗。发动机冷却液必须维持在至少-40°C的防冻保护条件下。如果由于任何原因而导致调节器中冷却液冻结，可能有损冷却液容器的完好性。

磷酸盐冷却液可能损害本产品中的冷却液密封件。建议使用乙二醇基冷却液。

6. 温度过高或过低

调节器可以在-40至250°F的温度范围内安全可靠地运行。必须避免温度超过275°F，否则可能对内部密封件造成永久性损害，缩短压力调节器的使用寿命。如果调节器位于潜在高温附近（如排气系统部件辐射出的能量等），必须采取适当的隔热措施。

7. 连接件扭矩

进气（SAE-6）连接件的适当装配扭矩为27英尺磅。
排气（SAE-8）连接件的适当装配扭矩为42英尺磅。

扭矩过低可能导致连接件在使用过程中松弛，从而造成泄漏。扭矩过高可能磨损或剪切调节器进气和/或排气口处的螺纹。使用适当的工具安装或连接连接件并加以小心，以免造成人身伤害。

进气和排气连接件使用O型圈进行密封。不强制且不建议使用螺纹密封剂。

8. 没入水中

除阀帽偏离型号以外，调节器的阀帽中有一个大气参考孔感应周围环境压力。该孔使用多孔斥水性塑料插塞塞住，防止飞溅出或冲下来的水进入。如果调节器没入水中，则该插塞无法防止水进入。因此，不应该将调节器安装在车辆上较低的位置，以免趟入路上的积水滩中或者遭遇类似情况。

9. 燃料中的化学品

燃料中的任何清洁剂或异常添加剂、干燥剂等都可能对调节器的内部密封件造成损坏。调节器可能容纳压缩天然气中形成物质，包括具有腐蚀性的压缩机油，但ITT Conoflow不应接触其他物质

10. 燃料系统快速或频繁解压

CNG燃料系统不应快速或频繁地解压气体。否则可能导致非金属材料中吸收的高压气体逃出这些材料，缩短调节器的使用寿命。

作为燃料系统和车辆保护检查的一部份，ITT建议使用系统警示标签，清晰地指示维修技术人员1) 禁止禁用任何自动上游隔离阀，2) 关闭上游隔离阀并释放系统压力后再进行维修。

警告：释放系统压力后再卸下压力调节器进行维修。

故障排除：

1. 调节器向发动机燃料系统供应的燃料压力不足。

本调节器使用先导式电磁阀。如果在车辆未运行的情况下出现下游泄漏情况，启动发动机时，来自先导阀的气流可能不足以完全供应燃料系统，因而无法立即加载。贮罐压力较低时，这种现象更加严重。

电磁阀通电与启动发动机之间间隔1或2秒钟可使先导流量有充分的时间为燃料系统加载，使电磁阀大流量孔完全打开。大流量孔打开后，电磁阀会发出一声清脆的“喀哩”的声音。

2. 打开点火钥匙并给电磁阀通电后，调节器会发出“砰”的一声。

这是由于下游泄漏或颗粒物损害调节器而造成的。如果下游压力下降，突然涌入的高压CNG可导致调节器排气口压力超过PRD打开压力，释放管线中的多余压力。车辆停止运行时纠正/修理下游泄漏故障，防止系统卸压。

3. 开车结束后，我看到调节器和排气燃料管线外部结霜。

这是驾驶周期的一个正常现象，因为存在大量的气体流动。尽管发动机冷却液对调节器进行了加热，该热量旨在保护阀门，而不足以使燃料充分加热。燃料流经发动机时会吸收燃料管线中的热量。一些重型应用可能要求使用下游热量交换器。

在一些装置中，调节器下方可能有空气，必须使用真空排出冷却液系统中的空气。

4. 对系统进行泄漏测试时，我们的气体检测装置显示调节器上的白色插塞处出现泄露。

调节器会溢漏出极少量的气体，这是正常现象。气体检测装置非常敏感，因此会显示泄漏“故障警报”。Con oflow建议使用商业用泄漏检测溶液或肥皂水对系统进行泄漏测试。

5. 嘈杂噪音来自调节器。

工作噪音可能由许多系统相关问题造成。连接件或管线尺寸错误（小孔径连接件、管件太小），调节器可能会压力不足，超出稳定平衡状态。从而导致内部震动，产生各种噪音，小到蜂鸣音，大到快速的内部敲击声。

调节器的共振频率（标准值大约为380Hz）极少情况下会与燃料系统的共振频率重合。通常只需改变排气管线的长度便可解决这一问题。

调节器 型号 编号 (CED代码)

文本位置 选装件代码 特征定义

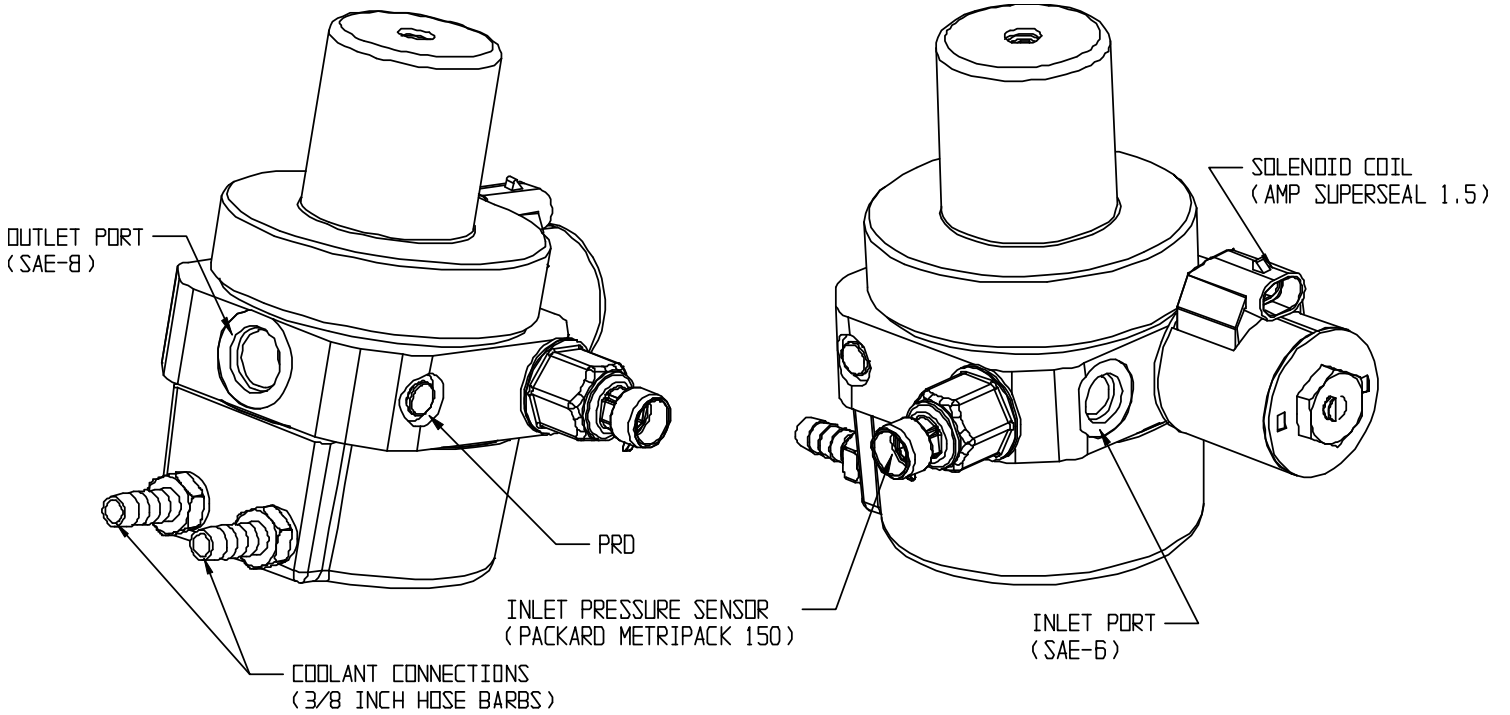
1-6	HPNGV4	调节器型号/产品标识
7	阀帽选装件代码	
S	标准阀帽	
C	阀帽上的3/16"直管倒钩连接件	
E	阀帽上的1/4"弯管（用于Poly管件）连接件	
8-9	传感器和电磁阀选装件代码	
03	12电磁阀/SAE-3传感器端口（未安装传感器——未塞住端口）	
06	24伏电磁阀/SAE-3传感器端口（未安装传感器——未塞住端口）	
04	12伏电磁阀/SAE-4传感器端口（未安装传感器——未塞住端口）	
08	24伏电磁阀/SAE-4传感器端口（未安装传感器——未塞住端口）	
12	仅电磁阀——常闭，12VDC运行（塞住传感器端口）	
24	仅电磁阀——常闭，24VDC运行（塞住传感器端口）	
X2	传感器和电磁阀，0.25 – 4.75伏/12VDC	
X3	传感器和电磁阀，.50 – 4.50伏/12VDC	
X4	传感器和电磁阀，0.25 – 4.75伏/24VDC	
X5	传感器和电磁阀，0.50 – 4.50伏/24VDC	
10	冷却液碗选装件代码	
T	冷却液碗（带恒温器）	
H	冷却液碗（不带恒温器）	
11	PRD压力代码	
A	200磅/平方英寸（+/- 40）PRD设定值	
B	270磅/平方英寸（+/- 60）PRD设定值	
C	350磅/平方英寸（+/- 60）PRD设定值	
12	PRD连接件代码	
X	PRD排放到大气中	
P	1/4"外螺纹NPT PRD捕集管	
T	1/2"短管PRD捕集管	
13-15	输出压力设定值代码	
XXX	输出压力设定值（磅/平方英寸）	

注意：调节器已出厂预设。改变压力设定值可能导致运行过程中存在意外和/或潜在危险。

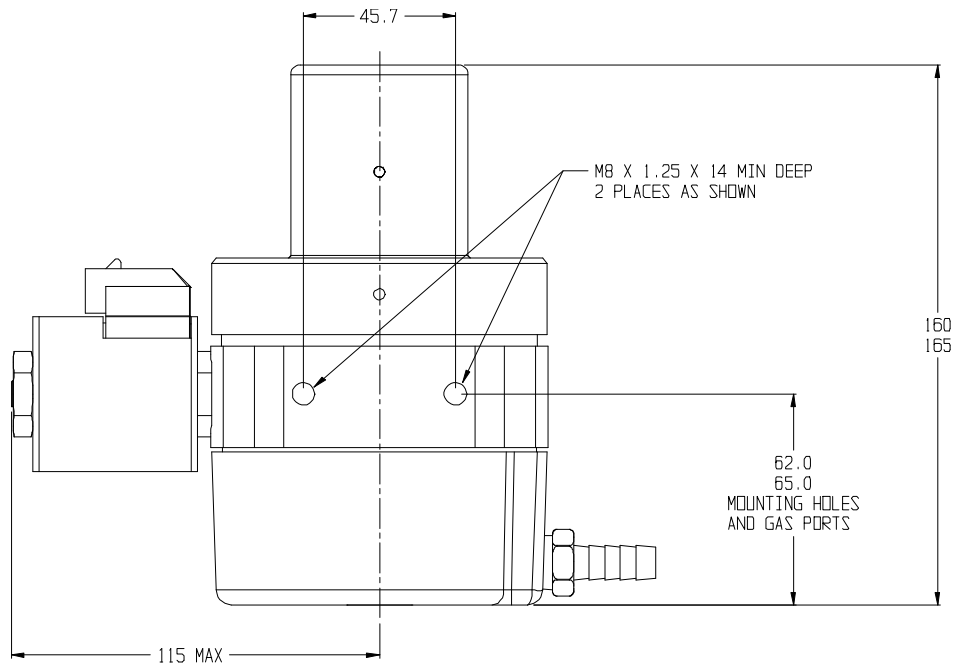
注意：如果调节器拆卸不当，可能导致调节器中储存的弹簧压缩意外释放。

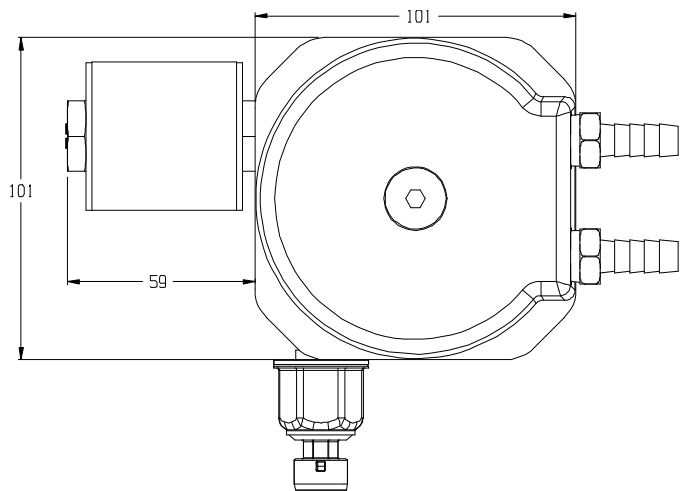
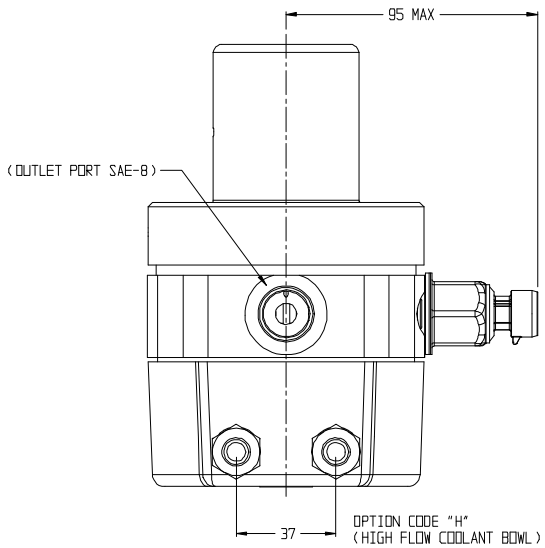
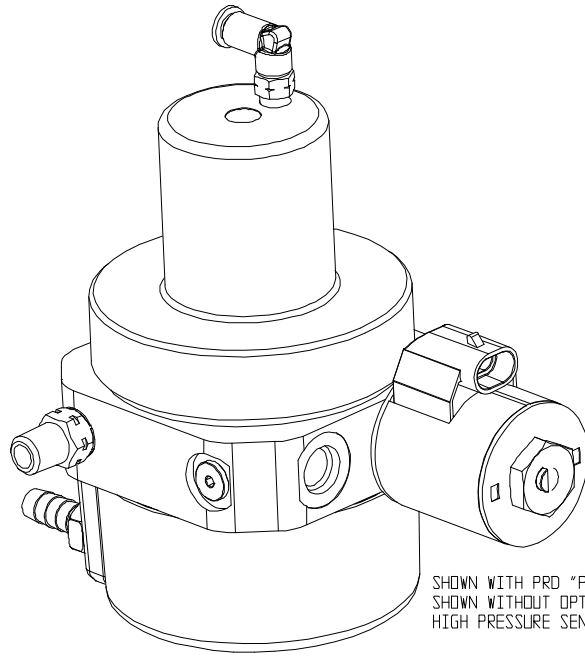
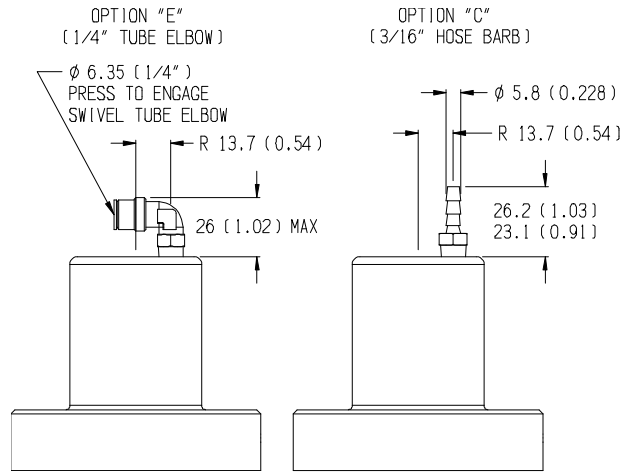
连接标识和标准几何

所示为HPNGV5SX_H_X__配置——尺寸单位为毫米（英寸）



接口视图——选装件





主体外形尺寸/底部
“H”型冷却液碗选装件视图

电气接口数据

OEM电磁锁止阀电气配对连接件零件编号：

外壳：Amp / Tyco 电子282080-X（X表示颜色）

接触件：Amp / Tyco电子282110阴型连接件

密封：Amp / Tyco 电子281934-2

建议线规：18线规

警告：为了保护电路，电磁阀线路中的电流不得超过5A。

OEM压力传感器电气配对连接件零件编号：

外壳：Delphi 12065287（含耐气候密封件）

接触件：Delphi 12110236

建议线规：18线规

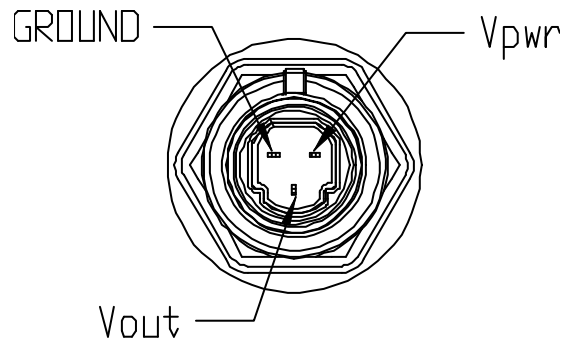
警告：为了保护电路，传感器电源线电流不得超过1A。

上述部件可使用功能性同等部件代替。其他线路尺寸提供其他接触件和密封件。咨询OEM连接件供应商数据。

选择替代件时，必须考虑以下指导原则：

- 必须使用镀锡配对端子。镀金连接件可能腐蚀连接接口的锌，使电磁阀和/或压力传感器无法工作。
- 连接件之间及线缆端口处必须使用耐气候密封件。

传感器极性/销连接图：



V电源 = 5.0 +/- 0.25 VDC

V输出 = 比率计输出（取决于产品）

接地 = 普通接地

电磁阀电气连接无极性要求。