



ITT

Enidine / Conoflow
105 Commerce Way
Westminster, SC 29693
Тел: (864) 647-9521
Факс: (864) 647-9574

РУКОВОДСТВО ПО ЭКСПЛУАТАЦИИ И ТЕХОБСЛУЖИВАНИЮ Автомобильный регулятор давления природного газа серии HPNGV4

ПРЕДУПРЕЖДЕНИЕ: Перед установкой и запуском системы необходимо внимательно изучить данные инструкции.

ВВЕДЕНИЕ: Регулятор серии HPNGV4 представляет собой автономный редуктор давления, спроектированный и аттестованный для автомобильных топливных систем на СПГ с давлением 3000 и 3600 фунт/кв.дюйм. Данный регулятор откалиброван на заводе-изготовителе и не подлежит настройке в эксплуатационных условиях. Имеются различные конфигурации этого регулятора в зависимости от потребностей конкретного применения. Для получения сведений об инвентарных номерах, комплектам резервуаров, а также для помощи по конфигурации системы обратитесь за консультацией к заводу-изготовителю.

ТРЕБОВАНИЯ К СИСТЕМЕ: Фильтрация СПГ высокого давления (с пропускной способностью 1 мкм) необходимо для удаления из потока газа частиц, которые могут повредить регулятор и последующие компоненты. Фильтр должен располагаться перед регулятором давления. Во избежание повреждения регулятора следует использовать чистые фитинги и трубопроводы без заусениц.

СОЕДИНЕНИЯ: Регулятор серии HPNGV4 подключается к топливной системе посредством входного и выходного патрубков. Эти патрубки SAE J1926 снабжены выемками под кольцевые уплотнения для труб диаметром 3/8" на входе (с резьбой 9/16-18) и диаметром 1/2" на выходе (с резьбой 3/4-16). Соединения маркированы "INLET" (вход) и "OUTLET" (выход). Размеры входного и выходного трубопроводов должны обеспечивать достаточный расход, а выходной фитинг должен иметь отверстие диаметром не менее 3/8" для потока газа.

Имеется резервуар для циркуляции теплоносителя, обеспечивающий разогрев регулятора теплом от двигателя во избежание внутреннего обледенения клапана регулятора. Имеется также дополнительный резервуар для циркуляции теплоносителя с термостатом. Оба типа резервуаров теплоносителя маркированы на входе и выходе теплоносителя, примыкающих к этим соединениям. Стандартные соединения линий теплоносителя рассчитаны

ПРЕДУПРЕЖДЕНИЕ

Изделия Conoflow спроектированы и изготовлены с использованием материалов и технологий, необходимых для выполнения требований соответствующих стандартов. Использование этих изделий должно производиться в соответствии с применениями, указанными здесь и/или в каталогах Conoflow, инструкциях, а также рекомендованными специалистами Conoflow по применению.

Во избежание травмирования или повреждения оборудования в результате ненадлежащего использования или применения изделия, необходимо выбирать подходящие материалы конструкции и номиналы давления-температуры, соответствующие эксплуатационным требованиям.

на резиновые 3/8" шланги с тканевыми прокладками, закрепленные шланговыми зажимами.

Имеются дополнительные датчики высокого давления (устанавливаются на заводе-изготовителе) для измерения входного давления и формирования пропорционального сигнала постоянного напряжения для индикации давления в баке.

Встроенный электромагнитный клапан высокого давления включен в конструкцию регулятора для отсечки потока газа через регулятор при отключении сигнала мощности по напряжению.

Имеются дополнительные регуляторы смещения давления (относительно давления в манифольде).

Имеется также ограничитель давления (ОД). В стандартной конфигурации регулятора сброс давления производится прямо в атмосферу, однако имеются трубы для сброса давления, предназначенные для автомобилей, работающих в закрытых помещениях или в сложных условиях эксплуатации.

ПРЕДУПРЕЖДЕНИЕ: ОД регулятора представляет собой элемент управления, а не устройство защиты системы. Он не способен защитить регулятор или топливную систему во всех возможных / потенциальных режимах отказа. Для полной защиты топливной системы автомобиля необходимо использовать последующий предохранительный клапан или другое отказоустойчивое устройство. Патрубок ОД не должен быть заблокирован какими-либо препятствиями.

МОНТАЖ: Для обеспечения прочного монтажа регулятор снабжен двумя (2) резьбовыми отверстиями M8 X 1,25. Регулятор может быть ориентирован в любом направлении; однако Conoflow рекомендует горизонтальную ориентацию газовых патрубков для снижения риска взрыва газопроводов и во избежание накопления масла и влаги в нагнетательной линии. Регулятор должен быть прочно закреплен на автомобиле.

ПРЕДУПРЕЖДЕНИЕ: Не допускается монтаж регулятора только на соединениях газа или теплоносителя. Данный регулятор должен быть жестко закреплен болтами M8 x 1,25.

Монтажные размеры, идентификация и детали соединений указаны на чертежах соединений.

СПЕЦИФИКАЦИИ:

Максимальное рабочее давление на входе: 3600 фунт/кв.дюйм (248 бар)

Давление на выходе: Устанавливается на заводе-изготовителе – см. паспортную табличку регулятора

Изменение выходного давления при эксплуатации: От -10 до +18 фунт/кв.дюйм от значения указанного в паспортной табличке в зависимости от диапазона входного давления, температуры и расхода газа. На графике зависимости производительности от расхода показано влияние входного давления и изменений расхода газа на выходное давление.

Диапазон температур: От -40° F до 250° F (от -40 °C до 120 °C)

Электромагнитный клапан: Нормально закрытый, С сервоуправлением Системы 12 или 24 В пост.напр. Макс. потребление тока 2 А Рекомендуется использовать линейный предохранитель на 5 А Изоляция 1,5 А

Датчик: Диапазон 5000 фунт/кв.дюйм Питание от пост.напр. 5 +/- 0,25 В Пропорциональный выход пост.тока Packard Metripak 150 (трехпроводный)

Моменты затяжки соединений: Вход (SAE-6): 27 фут-фунт Выход (SAE-8): 42 фут-фунт Монтажные болты: 15 фут-фунт

Пропускная способность: До 175 фунт/час (0-82 кг/час) СПГ (расход зависит от применения; конкретные данные можно получить на заводе-изготовителе)

Отверстие ОД: 200 +/- 40 фунт/кв.дюйм (изб) (по выбору) 270 +/- 60 фунт/кв.дюйм (изб) (стандарт) 350 +/- 60 фунт/кв.дюйм (изб) (по выбору)

Тип ОД: Перенастраиваемый

МАТЕРИАЛЫ КОНСТРУКЦИИ:

Корпус: 6061-T6 алюминий
Крышка: 6061-T6 алюминий
Диафрагма / уплотнения: Нитрилакрильный каучук
Механизм клапана: Нержавеющая сталь / Полиамид / Полиэфирэфиркетон

ПРИМЕЧАНИЕ: Данный регулятор испытан и сертифицирован для безопасной и надежной работы в автомобилях, работающих на природном газе. Имеется высокий потенциальный риск, связанный с использованием СПГ, который должен учитываться пользователем и/или монтажником при работе с данным изделием.

ПРЕДУПРЕЖДЕНИЕ: Установку регулятора следует производить в соответствии с NFPA 52, CAN/CGA-B149.4 и другими нормами и стандартами, относящимся к монтажу и техобслуживанию.

ПРЕДУПРЕЖДЕНИЕ: СПГ может вызвать повреждение или травмы из-за очень высокого давления, горючести и экстремального охлаждения при расширении. При монтаже, вводе в эксплуатацию и техобслуживании следует использовать надлежащие меры защиты во избежание ущерба для персонала и имущества.

ПРИНЦИП РАБОТЫ

Серия HPNGV4 представляет собой механические регуляторы давления. Главный клапан регулятора связан с узлом диафрагмы. Предварительная пружинная нагрузка диафрагмы держит главный клапан открытым. По мере протекания газа через регулятор давление за клапаном повышается и толкает диафрагму, сжимая пружину, что приводит к закрытию клапана. Диафрагма и клапан находятся в динамически равновесном состоянии, таким образом давление на входе снижается и регулируется в пределах допустимого диапазона расхода газа.

При включении электромагнитного клапана, регулирующий клапан открывается пропорционально току, протекающему через обмотку электромагнита. При нагнетании давления в регулирующем клапане главная диафрагма электромагнитного клапана открывается, обеспечивая полный поток через регулятор.

При отключении двигателя, поток газа через регулятор прекращается. Дополнительный электромагнитный клапан закрывается и диафрагма давит на основной клапан регулятора, закрывая его. Давление за клапаном будет задержано на стороне низкого давления топливной системы.

Резервуар циркуляции теплоносителя двигателя устанавливается на конце регулятора для разогрева клапана регулятора и газа теплом двигателя. Это тепло предотвращает образование льда в регуляторе, которое может привести к снижению его производительности и срока службы.

ИНСТРУКЦИИ ПО МОНТАЖУ

ПРЕДУПРЕЖДЕНИЕ: Проверьте устройство после распаковки. При выявлении повреждений не вводите его в эксплуатацию.

1. Выбирать место установки следует комбинированно с учетом удобства доступа, защиты от тепла выхлопных газов двигателя, механических вибраций или ударов, а также надлежащей ориентации при монтаже.
* СМ. ТРЕБОВАНИЯ К СИСТЕМЕ НА СТР. 3 и 4
2. Перед установкой на кольцевое уплотнение фитинга следует нанести смазку (масло, синтетическую смазку и т.д.) для надлежащей посадки кольцевого уплотнения и герметичности.

Не допускается применение силиконовой смазки

– силикон может загрязнить датчик кислорода в некоторых автомобилях. Установите фитинг в соответствующий газовый патрубок. Если требуется, смажьте кольцевое уплотнение датчика давления и накрутите его на патрубок SAE-3 регулятора до рекомендуемого момента затяжки.

3. Если регулятор оборудован дополнительной трубой сброса давления ОД, подсоедините к этой трубе фитинг системы.
ПРИМЕЧАНИЕ: При использовании дополнительной трубы сброса давления $\frac{1}{4}$ " НТР, ее следует поддерживать трубным ключом при соединении.
4. Прочно прикрепите регулятор к автомобилю с помощью двух крепежных болтов М8 x 1,25 (не включены в комплект поставки).
5. Подключите входное, выходное соединения, а также соединения подачи теплоносителя. Выпустите весь воздух, проникший в регулятор из резервуара теплоносителя. При их наличии подключите ОД, датчик давления и электромагнитный клапан.
См. подробные сведения о соединениях на стр. 6-8.
6. Создайте давление в системе и выполните проверку отсутствия утечек газа в соединениях с помощью раствора для обнаружения утечек или мыльной воды.
7. Включите ток в цепи электромагнитного клапана для подачи газа через регулятор и проверьте герметичность соединения на выходе газа.

ТРЕБОВАНИЯ К СИСТЕМЕ

Требования к системе определяют условия, при нарушении которых может произойти повреждение регулятора или системы, а также возникнуть повышенный риск утечки газа. Ниже приведены требования, а также связанные с их нарушением возможные риски, чтобы помочь провести эффективный анализ интеграции топливной системы с режимами отказа конструкции системы.

1. Входной коалесцирующий фильтр

Данный регулятор давления оборудован внутренним фильтром грубой очистки. До регулятора необходимо установить больший фильтр тонкой очистки. Параметры

этого фильтра должны соответствовать надлежащей пропускной способности по потоку. Назначение этого фильтра заключается в предотвращении проникновения избытков влаги и капель компрессорного масла или твердых частиц в регулятор. Одномикронный фильтр обеспечивает достаточную защиту регулятора от повреждения твердыми частицами.

2. Герметики

Для кольцевых уплотнений SAE на соединениях газовых патрубков применение герметиков не требуется. Применение герметиков для предотвращения утечек может привести к засорению внутренних проходов и клапанов регулятора и нарушить его работу. Применение герметиков в этих соединениях приводит к нарушению условий заводской гарантии.

3. Входные / выходные линии

Во избежание чрезмерного падения давления потока, входная и выходная топливная линия должны иметь надлежащие размеры. Регулятор спроектирован для соединительных фитингов SAE с кольцевыми уплотнениями, соответствующих трубопроводам с наружным диаметром $\frac{3}{8}$ дюйма (SAE-6) на входе и с наружным диаметром $\frac{1}{2}$ дюйма (SAE-8) на выходе. Рекомендуется применять трубопроводы с такими диаметрами. Минимальный диаметр отверстия фитинга должен быть не менее 0,27 дюйма (6,8 мм) для входного фитинга SAE-6 и 0,37 дюйма (9,4 мм) для выходного фитинга SAE-8. Тип фитингов может быть SAE J1926/2 или SAE J1926/3.

Во избежание засорения регулятора или системы следует использовать чистые трубопроводы без заусениц. Выходной трубопровод должен быть направлен вверх от выходного патрубка регулятора во избежание возможного накопления масла и конденсата. Пониженный уровень регулятора способствует предотвращению этого накопления.

4. Последующий предохранительный клапан

Хотя регулятор оборудован ограничителем давления (ОД), между выходом регулятора и остальной частью топливной системы необходимо установить предохранительный клапан высокого расхода или принять дополнительные меры защиты. ОД регулятора не является устройством с высоким расходом, и он не способен защитить регулятор или топливную систему в случае непредвиденной поломки.

5. Теплоноситель двигателя

При расширении сжатого газа высокого давления в область низкого давления происходит значительное падение температуры. Во избежание замерзания влаги внутри регулятора и образования закупорки внутри регулятора должен циркулировать теплоноситель, разогретый теплом двигателя. Для этой цели регулятор оборудован резервуаром с теплоносителем. Теплоноситель двигателя должен поддерживать защиту антифриза при температуре не менее -40 градусов. Если теплоноситель по какой-либо причине замерзает в регуляторе, это может привести к поломке резервуара.

Фосфатные теплоносители могут повредить уплотнения данного изделия. Рекомендуется применять гликолевые теплоносители.

6. Повышенная температура

Регулятор спроектирован для безопасной и надежной работы в диапазоне температур от -40 до 250 °F. Температуры выше 275 °F могут привести к серьезному повреждению внутренних уплотнений и снизить полезный срок службы регулятора давления. Если регулятор расположен в зоне возможного повышения температуры (например, из-за энергии, излучаемой компонентами выхлопной системы, и т.д.), необходимо применять надлежащие тепловые экраны.

7. Моменты затяжки фитингов

Надлежащий момент затяжки входного (SAE-6) фитинга составляет 27 фут-фунта.
Надлежащий момент затяжки выходного (SAE-8) фитинга составляет 42 фут-фунта.

Ненадлежащий момент затяжки может привести к ослаблению и утечке фитинга в процессе эксплуатации. Чрезмерный момент затяжки может ослабить или повредить резьбу входного и/или выходного патрубка регулятора. Во избежание травмирования следует использовать надлежащие инструменты и меры безопасности при установке или соединении фитингов.

Входной и выходной фитинги герметизируются кольцевым уплотнением. Применение резьбового уплотнения не нужно и не рекомендовано.

8. Погружение в воду

За исключением моделей с покатою крышкой, в регуляторах используется контрольное отверстие в крышке для определения опорного атмосферного давления. Это отверстие "заполнено" пористой пробкой из водоотталкивающего пластика, предотвращающего проникновение воды из-за брызг, при мойке и т.д. Эта пробка неспособна предотвратить проникновение воды при погружении регулятора в воду. Поэтому регулятор не следует монтировать вниз, если автомобиль будет двигаться по затопленным местам и т.д.

9. Химические вещества в топливе

Какие-либо чистящие вещества или нестандартные добавки, сушащие вещества и т.д. в топливе могут повредить внутренние уплотнения регулятора. Регулятор устойчив к воздействию веществ, обычно содержащихся в сжатом природном газе, в том числе, к большинству компрессорных масел, однако в отношении других материалов следует проконсультироваться с ITT Conoflow.

10. Быстрый или частый сброс давления в топливной системе

Не следует резко или часто сбрасывать давление газа в СПГ топливных системах. В противном случае газ высокого давления, абсорбированный неметаллическими материалами будет пытаться выйти на поверхность, что снижает фактический срок службы регулятора.

Как часть защиты топливной системы вашего автомобиля, ITT рекомендует использовать в системе предупреждающую наклейку, четко указывающую персоналу техобслуживания 1) НЕ БЛОКИРОВАТЬ предшествующие автоматические запорные клапаны и 2) ЗАКРЫТЬ предшествующие запорные клапаны и сбросить давление в системе перед техобслуживанием.

ПРЕДУПРЕЖДЕНИЕ: Перед снятием и техобслуживанием данного регулятора давления следует сбросить давление в системе.

ПОИСК И УСТРАНЕНИЕ НЕИСПРАВНОСТЕЙ:

1. Данный регулятор не обеспечивает достаточное давление топлива в топливной системе двигателя.

В данном регуляторе используется электромагнитный клапан с сервоприводом. В случае утечки в последующих трубопроводах при неработающем автомобиле поток газа после клапана управления может оказаться недостаточным для полной нагрузки топливной системы при одновременном запуске и нагрузке двигателя. Это явление усиливается при низком давлении в баке.

Паузы в 1-2 секунды между подачей напряжения на электромагнит клапана и запуском двигателя достаточно для загрузки топливной системы управляющим потоком и полного открытия диафрагмы высокого расхода электромагнитного клапана. При открытии диафрагмы высокого расхода электромагнитный клапан издает "щелчок".

2. Регулятор "стреляет" при повороте ключа зажигания и срабатывании электромагнитного(ых) клапана(ов).

Это вызвано последующей утечкой или повреждением регулятора твердыми частицами. При стравливании давления в последующей линии всплеск высокого давления СПГ может привести к тому, что давление на выходе регулятора превысит давление открытия ОД и вытеснит избыточное давление в линии. Устраните / отремонтируйте причину утечки в последующей линии во избежание разгерметизации системы при неработающем двигателе автомобиля.

3. После вождения на автомобиле наблюдается обмерзание наружной поверхности регулятора и выходного топливопровода.

Это характерно для циклов вождения с большим расходом газа. Хотя регулятор нагревается от двигателя посредством теплоносителя, это тепло идет на защиту клапана и его недостаточно для полного нагрева топлива. По мере поступления топлива в двигатель оно нагревается от топливопровода. В некоторых тяжелых условиях эксплуатации может потребоваться теплообменник, установленный после регулятора.

В некоторых случаях при установке воздух может попасть внутрь корпуса регулятора; его следует откачать из системы охлаждения.

4. При испытании системы на утечки газоанализатор обнаруживает утечку из белой заглушки регулятора.

Очень незначительное количество газа проникает из регулятора наружу, и это нормально.

Газоанализатор может регистрировать "ложные признаки" утечки, поскольку этот прибор очень чувствителен. Soproflow рекомендует использовать для испытаний на утечки имеющийся в продаже специально предназначенный для этого раствор или мыльную воду.

5. Регулятор издает громкий шум

Шумная работа может быть вызвана несколькими проблемами взаимодействия компонент системы.

При неправильной подгонке диаметров топливопроводов (фитинги с маленькими отверстиями, слишком узкие трубопроводы) давление в регуляторе может оказаться недостаточным и в результате нарушения равновесия могут происходить скачки давления. Это приводит к внутренним колебаниям, которые создают шумы в диапазоне от жужжания до быстрых внутренних ударов.

в редких случаях резонансная частота регулятора (обычно около 380 Гц) совпадает с резонансной частотой топливной системы. Обычно эта проблема решается изменением длины выходной линии.

Расшифровка обозначения модели регулятора (Код CED)

Позиция в тексте Код варианта Определение символа

С 1 по 6 HPNGV4 Модель регулятора / Маркировка изделия

7 Коды вариантов крышки

S Стандартная крышка
C 3/16" с прямым шланговым штуцером на крышке
E 1/4" Трубное колено (для поли-топливопровода) на крышке

8-9 Коды вариантов датчика и электромагнитного клапана

03 12 В электромагнитный клапан / SAE-3 канал датчика (датчик не установлен – канал без заглушки)
06 24 В электромагнитный клапан / SAE-3 канал датчика (датчик не установлен – канал без заглушки)
04 24 В электромагнитный клапан / SAE-4 канал датчика (датчик не установлен – канал без заглушки)
08 24 В электромагнитный клапан / SAE-4 канал датчика (датчик не установлен – канал без заглушки)
12 Только электромагнитный клапан – нормально закрыт, срабатывание от 12 В пост.напр. (канал датчика с заглушкой)
24 Только электромагнитный клапан – нормально закрыт, срабатывание от 24 В пост.напр. (канал датчика с заглушкой)
X2 Датчик и электромагнитный клапан, 0,25 – 4,75 В / 12 В пост.напр.
X3 Датчик и электромагнитный клапан, 0,50 – 4,50 В / 12 В пост.напр.
X4 Датчик и электромагнитный клапан, 0,25 – 4,75 В / 24 В пост.напр.
X5 Датчик и электромагнитный клапан, 0,50 – 4,50 В / 24 В пост.напр.

10 Коды вариантов резервуара теплоносителя

T Резервуар теплоносителя, оборудованный термостатом
H Резервуар теплоносителя без термостата

11 Коды давления ОД

A Настройка ОД 200 (+/- 40) фунт/кв.дюйм
B Настройка ОД 270 (+/- 60) фунт/кв.дюйм
C Настройка ОД 350 (+/- 60) фунт/кв.дюйм

12 Коды соединения ОД

X Выхлоп ОД в атмосферу
P Труба для сброса давления ОД с наружной резьбой 1/4" НТР
T ОД с 1/2" патрубком

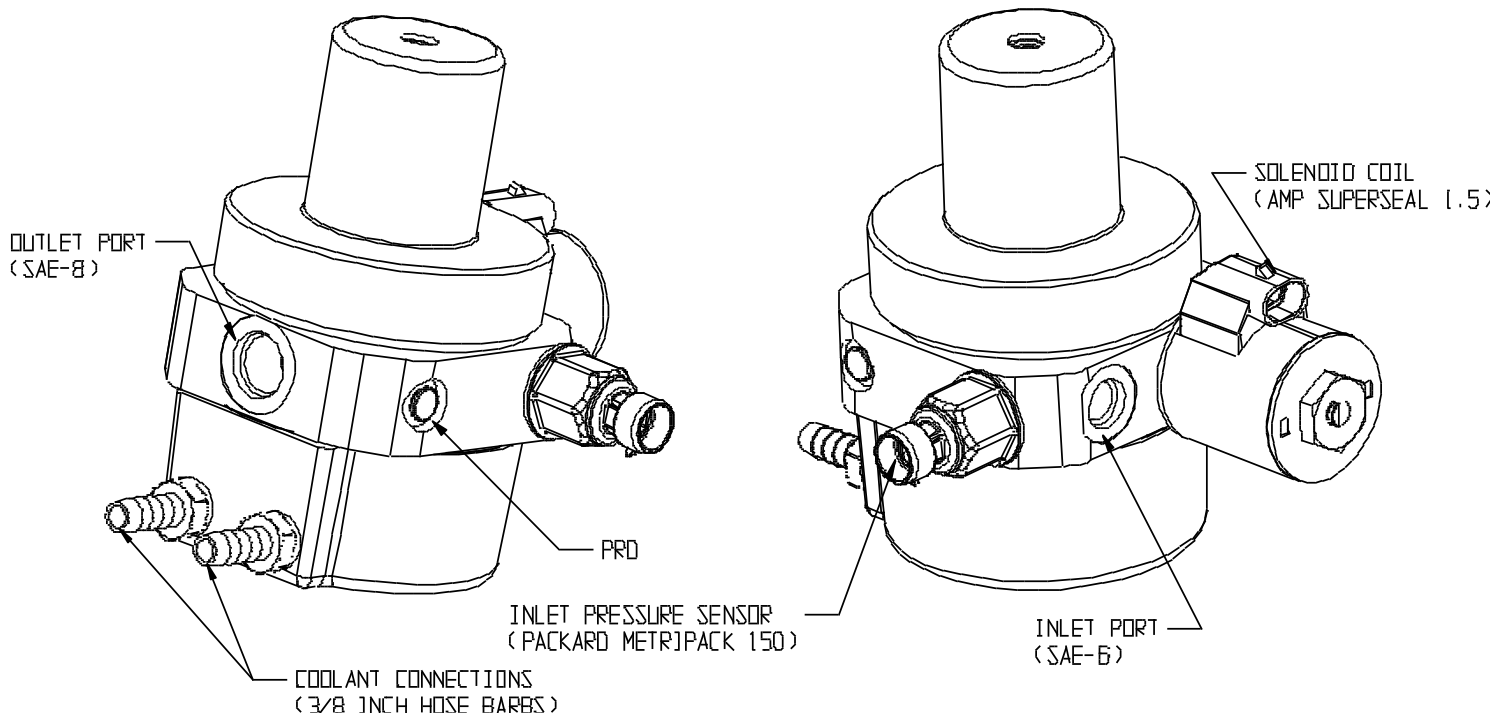
С 13 по 15 Код настройки выходного давления

XXX Настройка выходного давления (фунт/кв.дюйм)

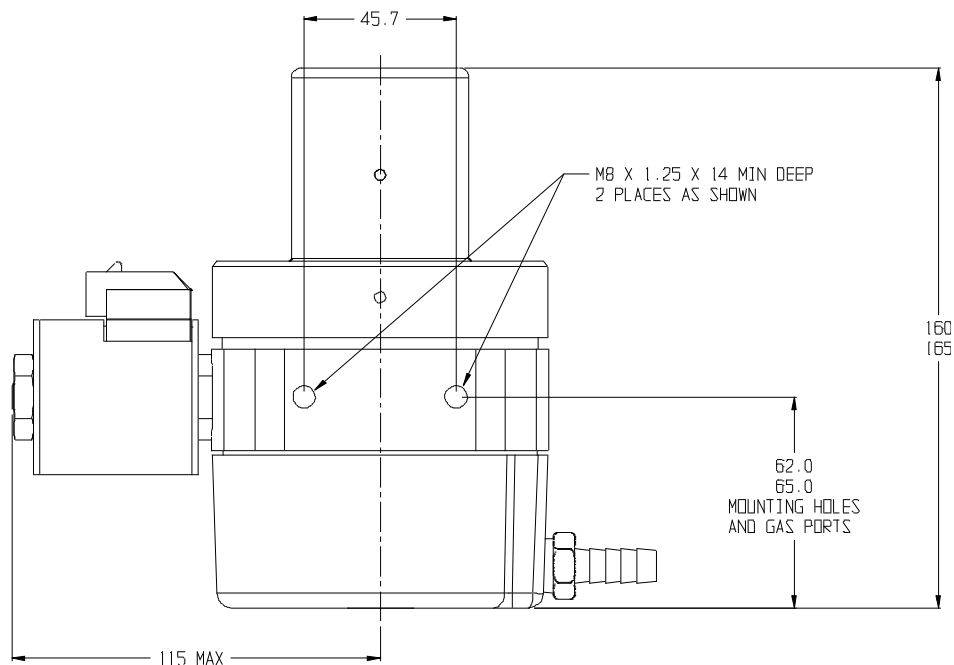
ПРЕДУПРЕЖДЕНИЕ: Регулятор настроен на заводе-изготовителе. Изменение настройки давления может привести к непредвиденным и/или потенциально опасным условиям работы.

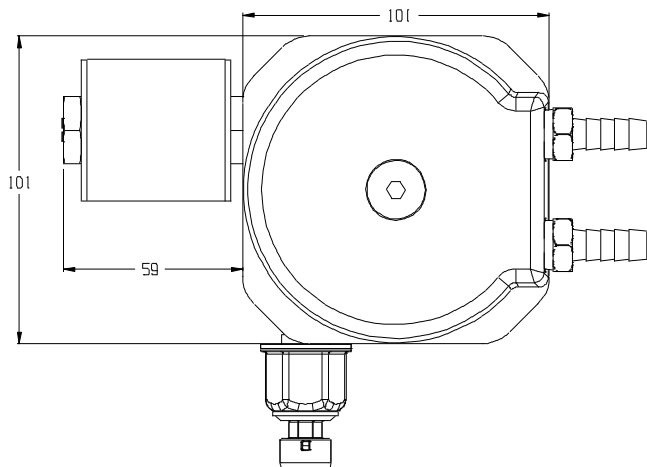
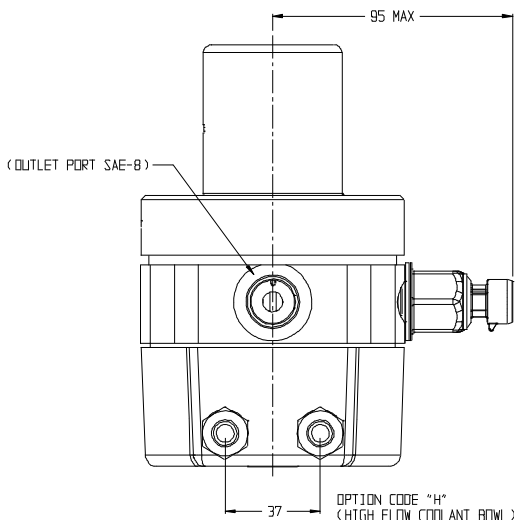
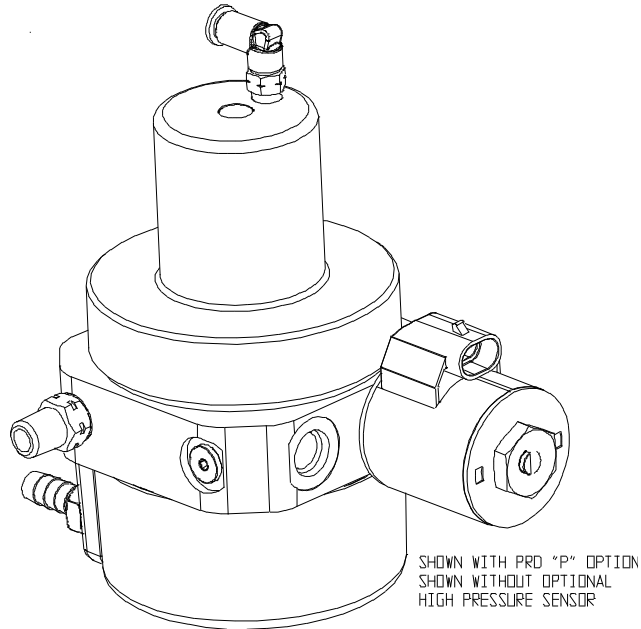
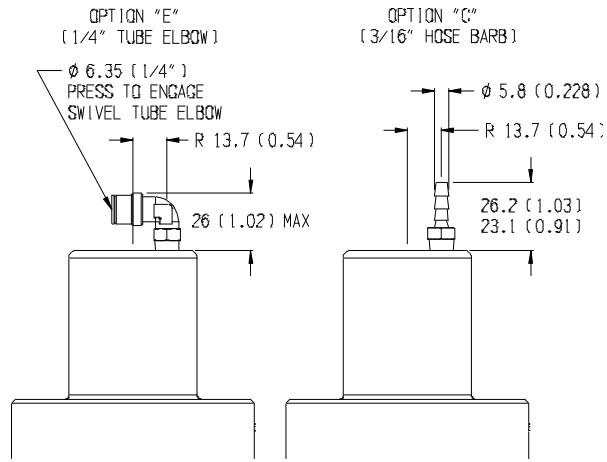
ПРЕДУПРЕЖДЕНИЕ: При неправильной разборке регулятора может произойти непредвиденный выброс находящейся внутри него сжатой пружины.

ИДЕНТИФИКАЦИЯ И ТИПОВАЯ ГЕОМЕТРИЯ СОЕДИНЕНИЯ
HPNGV5SX_H_X__ ПОКАЗАННАЯ КОНФИГУРАЦИЯ – РАЗМЕРЫ В МИЛЛИМЕТРАХ (ДЮЙМАХ)



Внешний вид – Варианты





РАЗМЕРЫ ПРОФИЛЯ КОРПУСА / ДНИЩЕ ВНЕШНИЙ
ВИД ВАРИАНТА "H" РЕЗЕРВУАРА ТЕПЛОНОСИТЕЛЯ

ДАнные ЭЛЕКТРИЧЕСКИХ СОЕДИНЕНИЙ

Страница 8 из 9

HPNGV4-IOM Ред. D 11/21

ДАННАЯ ИНФОРМАЦИЯ ПОДЛЕЖИТ КОРРЕКТИРОВКЕ В СООТВЕТСТВИИ С ПРАВИЛАМИ ЭКСПОРТНОГО РЕГУЛИРОВАНИЯ (EAR). ДАННАЯ ИНФОРМАЦИЯ НЕ ДОЛЖНА ПРЕДОСТАВЛЯТЬСЯ НЕ ГРАЖДАНАМ США, А ТАКЖЕ ПЕРЕДАВАТЬСЯ В ЛЮБОМ ВИДЕ КУДА-ЛИБО ЗА ПРЕДЕЛАМИ СОЕДИНЕННЫХ ШТАТОВ В НАРУШЕНИЕ ТРЕБОВАНИЙ EAR.

ОЕМ асинхронный электромагнитный клапан; нумерация ответных компонент разъема:

Корпус: Amp / Tyco Electronics 282080-X (X цвет маркировки)
Контакты: Amp / Tyco Electronics 282110 гнездовой разъем
Уплотнение: Amp / Tyco Electronics 281934-2

Предлагаемый калибр проводов: калибр 18

ПРЕДУПРЕЖДЕНИЕ: Проводка электромагнитного клапана должна быть защищена предохранителем с максимальным током 5 А.

ОЕМ датчик давления; нумерация ответных компонент разъема:

Корпус: Delphi 12065287 (с герметизирующей прокладкой)
Контакты: Delphi 12110236

Предлагаемый калибр проводов: калибр 18

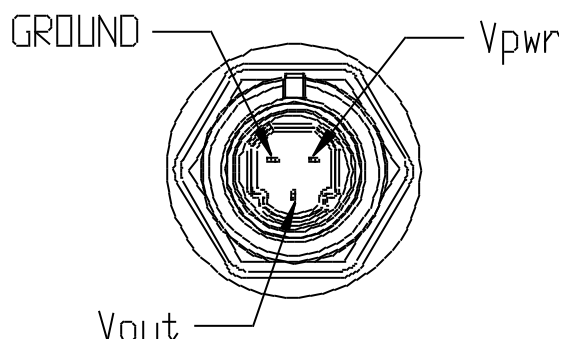
ПРЕДУПРЕЖДЕНИЕ: Проводка цепи питания датчика давления должна быть защищена предохранителем с максимальным током 1 А.

Указанные выше компоненты могут быть заменены своими функциональными эквивалентами. Имеются другие контакты и прокладки для альтернативных диаметров проводов. Проконсультируйтесь с данными поставщика OEM разъема.

При выборе альтернативных вариантов необходимо учитывать следующие указания:

- Ответные контакты должны быть лужеными. Позолоченные контакты могут вызвать гальваническую коррозию поверхности соединения, что в конечном итоге может привести к нарушению работы электромагнитного клапана и/или датчика давления.
- Между корпусами разъемов и в кабельных вводах необходимо устанавливать герметизирующие прокладки.

Полярность датчика / цоколевка выводов:



Vpwr = Питание 5,0 +/- 0,25 В пост.напр.
Vout = Пропорциональный выход (зависит от изделия)
Ground = Общее заземление

При подключении электромагнитного клапана необязательно соблюдать полярность.